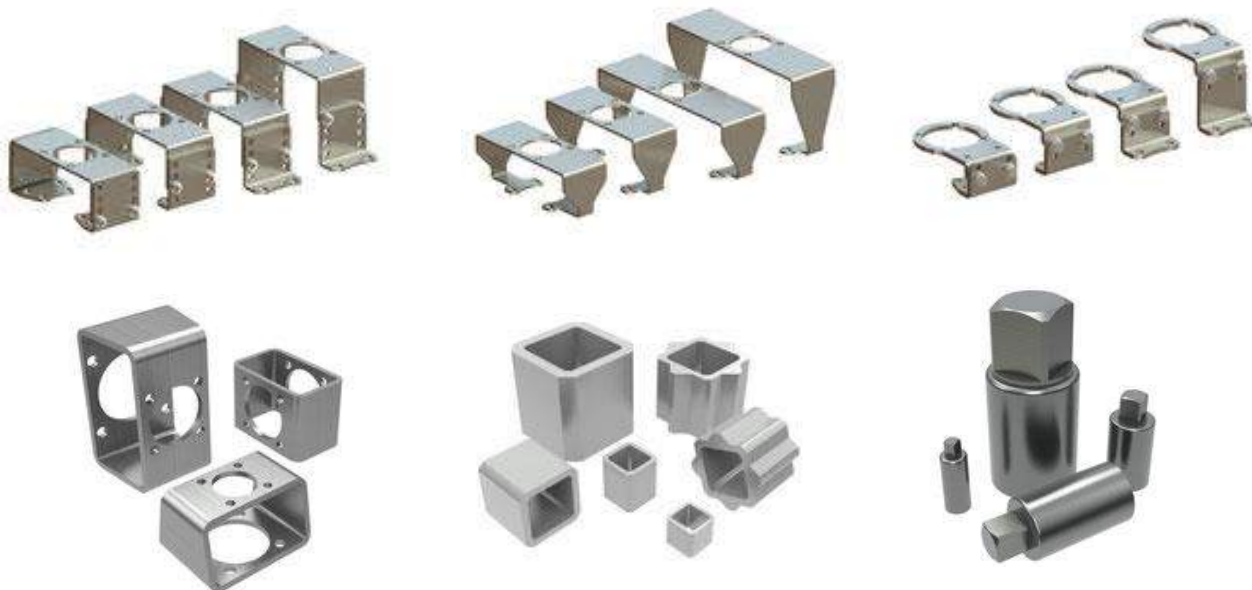


Mostki montażowe, sprzęgła, adaptery redukcyjne, płytki redukcyjne.



Mostki montażowe wraz ze sprzęgłami służą do szybkiego i łatwego połączenia napędu z zaworem i przeniesienia momentu napędowego pomiędzy tymi urządzeniami. Mają zastosowanie w aplikacjach wymagających oddalenia napędu od armatury (np. ze względu na wysoką temperaturę) oraz kiedy średnice podziałowe przy napędzie i armaturze nie są identyczne. Nasza oferta obejmuje szeroką gamę mostków i sprzęgieł pozwalającą na połączenie ze sobą różnych typów napędów i armatur.

Tuleje redukcyjne mają zastosowanie wszędzie tam, gdzie wewnętrzny czworokąt w napędzie jest większy od zewnętrznego czworokąta na przyłączy armatury.

Płytki redukcyjne służą do połączenia napędu i armatury w przypadku, kiedy czworokąty obu urządzeń są kompatybilne, ale średnice podziałowe przyłączy są różne.



Zestaw montażowy dla armatury ręcznej

MSH

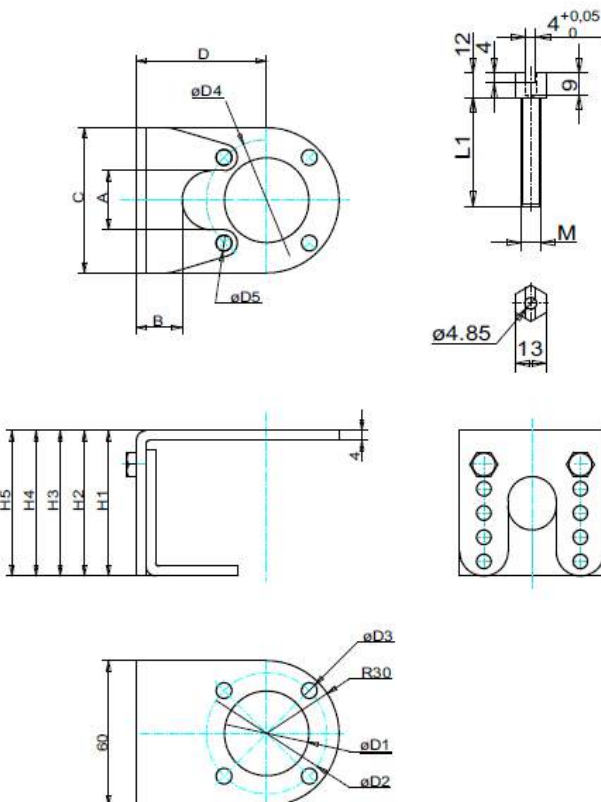
DIN EN ISO 5211

Opis

- Zestaw montażowy do montażu modułów wyłączników krańcowych na armaturach ręcznych, zgodny z DIN EN ISO 5211
- Zestaw montażowy składa się ze wspornika montażowego zgodnego z DIN EN ISO 5211 – NAMUR, śruby zabierakowej stanowiącej regulowane przedłużenie wałka oraz nakrętki zabezpieczającej do ustalania wysokości śruby
- Wszystkie części wykonane ze stali nierdzewnej AISI 304 (1.4301) lub AISI 303 (1.4305)
- Na zamówienie możliwe jest zamontowanie zestawu montażowego na Państwa armaturze.



Rysunek z wymiarami



	MSH0503-...	MSH0504-...	MSH0505-...	MSH0507-...
A	16,00	20,70	24,36	34,50
B	20	20	15	15
C	60	60	60	65
D	54	54	54	54
D1	35,5	35,5	35,5	35,5
D2	50	50	50	50
D3	6,5	6,5	6,5	6,5
D4	36	42	50	70
D5	5,3	5,3	6,5	8,5
H1	60	60	60	60
H2	70	70	70	70
H3	80	80	80	80
H4	90	90	90	90
H5	100	100	100	100

	MSH0510-...	MSH0512-...	MSH0514-...	MSH0516-...
A	52,12	66,39	70,99	81,93
B	15	15	35	25
C	93	111	127	152
D	74	74	94	94
D1	35,5	35,5	35,5	35,5
D2	50	50	50	50
D3	6,5	6,5	6,5	6,5
D4	102	125	140	165
D5	11	13	17	21
H1	80	80	120	120
H2	90	90	130	130
H3	100	100	140	140
H4	110	110	150	150
H5	120	120	160	160

Numer artykułu

MSH05 -

Przyłącze armatury	
03	F03
04	F04
05	F05
07	F07
10	F10
12	F12
14	F14
16	F16

Śrubunek	
M4	M4x60 (M=4 L1= 60)
M5	M5x60 (M=5 L1= 60)
M6	M6x60 (M=6 L1= 60)
M8	M8x60 (M=8 L1= 60)
M10	M10x60 (M=10 L1= 60)
M12	M12x60 (M=12 L1= 60)



www.eurotork.pl

eurotork@eurotork.pl

EUROTORQUE Sp. z o.o.

ul. Trzebnicka 7, Szczodre 55-095 Mirków
 Tel.: +48 71 398 85 80
 Fax: +48 71 398 95 04
 NIP 896-13-57-799
 REGON 932952390

Mostek montażowy regulowany

MBHV

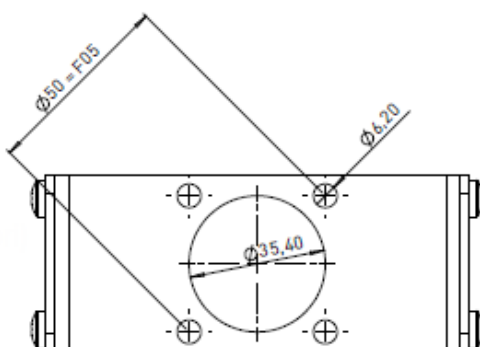
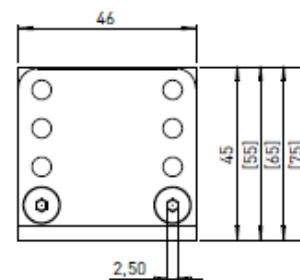
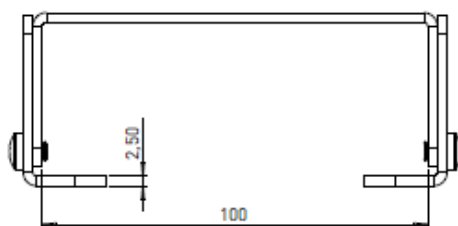
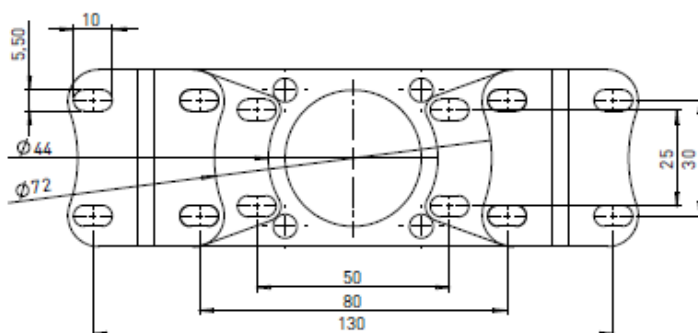
VDI/VDE 3845 – ISO 5211

Opis

- Mostek montażowy o regulowanej wysokości i szerokości, część górna z rozmieszczeniem otworów F05, część dolna z możliwością dostosowania do wysokości wałka 20, 30, 40 i 50 mm oraz rozmieszczenia otworów 80x30 mm i 130x30 mm
- Do montażu modułów wyłączników krańcowych lub nastawników pneumatycznych i elektropneumatycznych na napędach obrotowych zgodnie z VDI/VDE 3845 – ISO 5211
- Tolerancje wg NAMUR, krawędzie pozbawione gratu
- Materiał: stal szlachetna 1.4301



Rysunek z wymiarami



Numer artykułu

MBHV



Rozmieszczenie otworów					
00	50x25x20	04	130x30x50	08	130x30x40
01	80x30x20	05	80x30x40	09	50x25x30
02	80x30x30	06	80x30x50		
03	130x30x30	07	130x30x20		



www.eurotork.pl

eurotork@eurotork.pl

EUROTORQUE Sp. z o.o.

ul. Trzebnicka 7, Szczodre 55-095 Mirków
Tel.: +48 71 398 85 80
Fax: +48 71 398 95 04
NIP 896-13-57-799
REGON 932952390

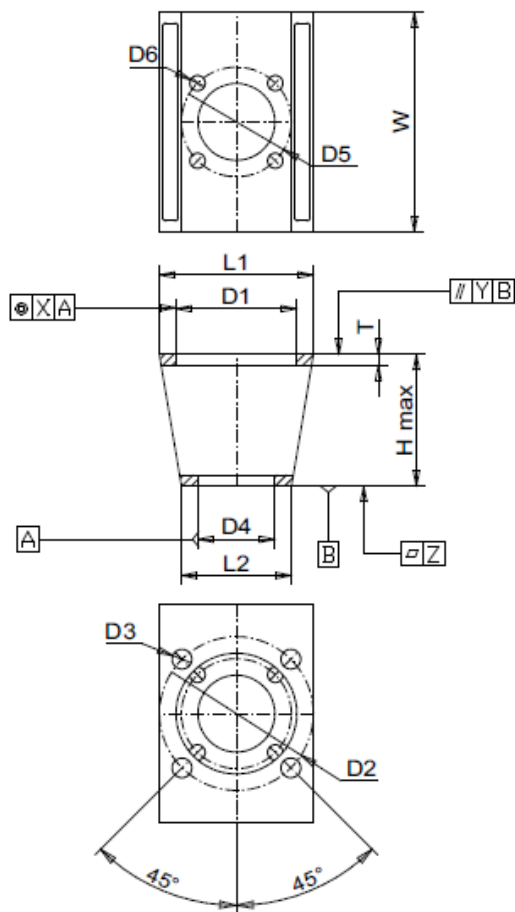
Opis

- Mostki montażowe zgodne z ISO 5211 – DIN 3337 - NAMUR
- Do montażu napędów pneumatycznych lub elektrycznych na armaturze zgodnie z ISO 5211 – DIN 3337
- Powierzchnie planowane
- Krawędzie pozbawione gratu
- Tolerancje wg NAMUR
- Materiał: stal ocynkowana



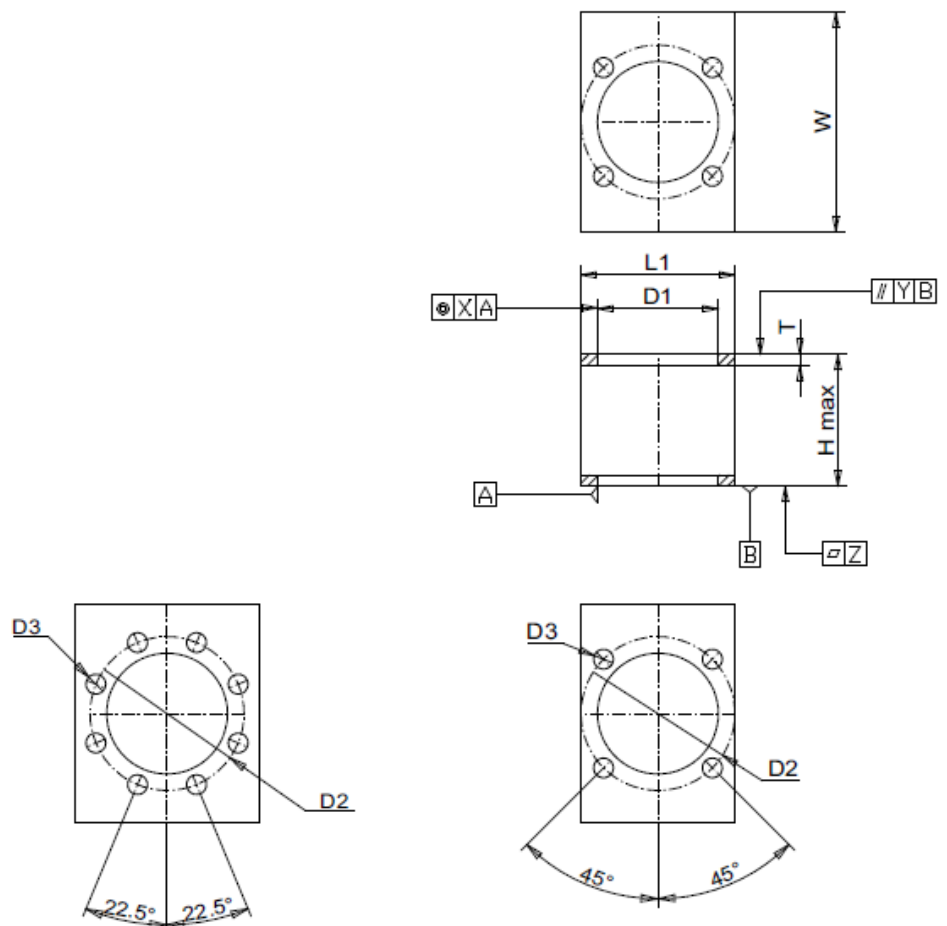
Rysunek z wymiarami

Mostek redukcyjny:



F03 - F16

Mostek standardowy (obustronnie równy):



F25 - F30

F03 - F16



Wymiary

	MBNS0303	MBNS0404	MBNS0403	MBNS0505	MBNS0504	MBNS0503	MBNS0707	MBNS0705	MBNS0704
FL1	F03	F04	F04	F05	F05	F05	F07	F07	F07
WxHxT	80x50x4	80x50x4	80x50x4	100x60x5	100x60x5	100x60x5	100x60x5	100x50x5	100x60x5
L1	35	45	45	50	50	50	70	70	70
D1	25	30	30	35	35	35	55	55	55
D2	36	42	42	50	50	50	70	70	70
D3	5,5	5,5	5,5	6,5	6,5	6,5	9	9	9
FL2	F03	F04	F03	F05	F04	F03	F07	F05	F04
L2			35		45	35		50	45
D4			25		30	25		35	30
D5			36		42	36		50	42
D6			5,5		5,5	5,5		6,5	5,5
X	0,1	0,1	0,1	0,1	0,1	0,1	0,1	0,1	0,1
Y	0,1	0,1	0,1	0,1	0,1	0,1	0,1	0,1	0,1

	MBNS0703	MBNS1010	MBNS1007	MBNS1005	MBNS1004	MBNS1212	MBNS1210	MBNS1207	MBNS1205
FL1	F07	F10	F10	F10	F10	F12	F12	F12	F12
WxHxT	100x50x5	120x80x5	120x80x5	120x80x5	120x80x5	160x80x6	160x80x6	160x80x6	160x80x6
L1	70	90	90	90	90	110	110	110	110
D1	55	70	70	70	70	85	85	85	85
D2	70	102	102	102	102	125	125	125	125
D3	9	11	11	11	11	13	13	13	13
FL2	F03	F10	F07	F05	F04	F12	F10	F07	F05
L2	35		70	50	45		90	70	50
D4	25		55	35	30		70	55	35
D5	36		70	50	42		102	70	50
D6	5,5		9	6,5	5,5		11	9	6,5
X	0,1	0,2	0,2	0,2	0,2	0,2	0,2	0,2	0,2
Y	0,1	0,2	0,2	0,2	0,2	0,2	0,2	0,2	0,2

	MBNS1414	MBNS1412	MBNS1410	MBNS1407	MBNS1616	MBNS1614	MBNS1612	MBNS1610	MBNS2525
FL1	F14	F14	F14	F14	F16	F16	F16	F16	F25
WxHxT	160x80x6	160x80x6	160x80x6	160x80x6	200x100x6	200x100x6	200x100x6	200x100x6	400x200x10
L1	135	135	135	135	160	160	160	160	270
D1	100	100	100	100	130	130	130	130	200
D2	140	140	140	140	165	165	165	165	254
D3	17	17	17	17	21	21	21	21	17
FL2	F14	F12	F10	F07	F16	F14	F12	F10	F25
L2		110	90	70		135	110	90	
D4		85	70	55		100	85	70	
D5		125	102	70		140	125	102	
D6		13	11	9		17	13	11	
X	0,2	0,2	0,2	0,2	0,4	0,4	0,4	0,4	0,4
Y	0,2	0,2	0,2	0,2	0,4	0,4	0,4	0,4	0,4

	MBNS2516	MBNS2514	MBNS2512	MBNS3030	MBNS3025	MBNS3016	MBNS3014
FL1	F25	F25	F25	F30	F30	F30	F30
WxHxT	400x200x10	400x200x10	400x200x10	400x200x10	400x200x10	400x200x10	400x200x10
L1	270	270	270	320	320	320	320
D1	200	200	200	230	230	230	230
D2	254	254	254	298	298	298	298
D3	17	17	17	21	21	21	21
FL2	F16	F14	F12	F30	F25	F16	F14
L2	200	135	110		270	160	135
D4	130	100	85		200	130	100
D5	165	140	125		254	165	140
D6	21	17	13		17	21	17
X	0,4	0,4	0,4	0,4	0,4	0,4	0,4
Y	0,4	0,4	0,4	0,4	0,4	0,4	0,4



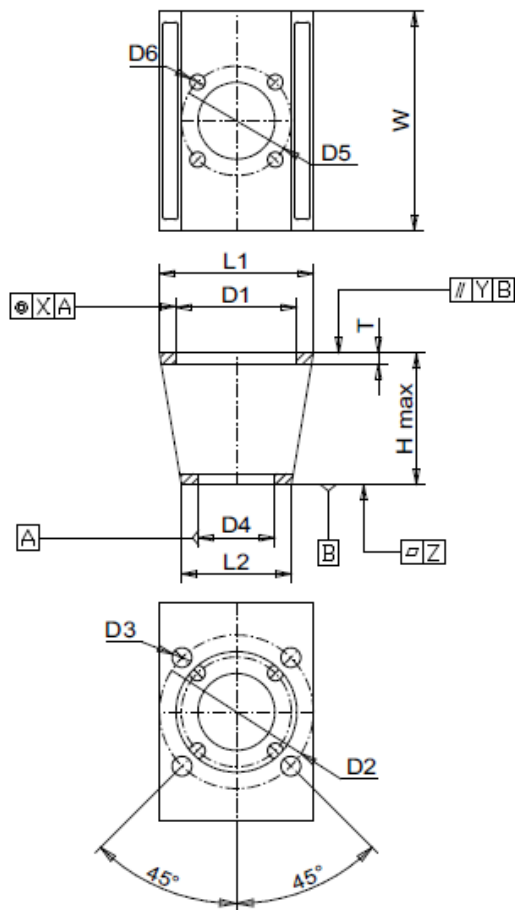
Opis

- Mostki montażowe zgodne z ISO 5211 – DIN 3337 - NAMUR
- Do montażu napędów pneumatycznych lub elektrycznych na armaturze zgodnie z ISO 5211 – DIN 3337
- Powierzchnie planowane
- Krawędzie pozbawione gratu
- Tolerancje wg NAMUR
- Materiał: stal szlachetna 1.4301



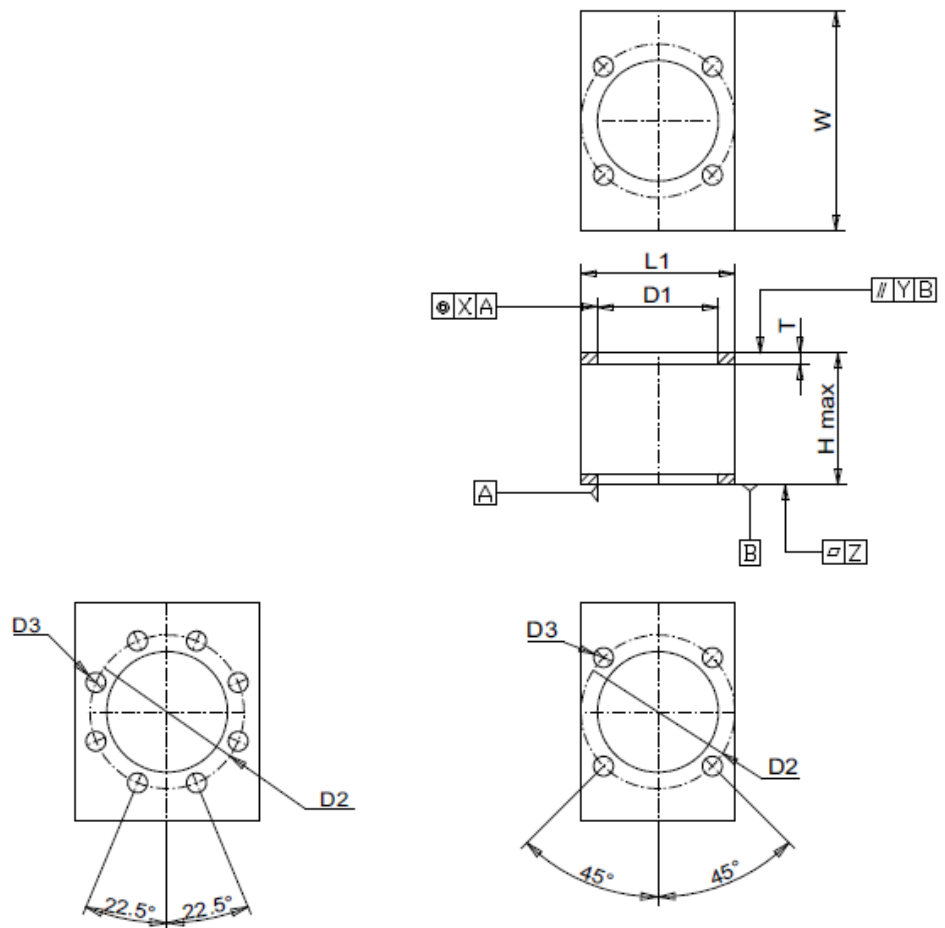
Rysunek z wymiarami

Mostek redukcyjny:



F03 - F16

Mostek standardowy (obustronnie równy):



F25 - F30

F03 - F16



Wymiary

	MBNE0303	MBNE0404	MBNE0403	MBNE0505	MBNE0504	MBNE0503	MBNE0707	MBNE0705	MBNE0704
FL1	F03	F04	F04	F05	F05	F05	F07	F07	F07
WxHxT	80x50x4	80x50x4	80x50x4	100x60x5	100x60x5	100x60x5	100x60x5	100x60x5	100x60x5
L1	35	45	45	50	50	50	70	70	70
D1	25	30	30	35	35	35	55	55	55
D2	36	42	42	50	50	50	70	70	70
D3	5,5	5,5	5,5	6,5	6,5	6,5	9	9	9
FL2	F03	F04	F03	F05	F04	F03	F07	F05	F04
L2			35		45	35		50	45
D4			25		30	25		35	30
D5			36		42	36		50	42
D6			5,5		5,5	5,5		6,5	5,5
X	0,1	0,1	0,1	0,1	0,1	0,1	0,1	0,1	0,1
Y	0,1	0,1	0,1	0,1	0,1	0,1	0,1	0,1	0,1

	MBNE0703	MBNE1010	MBNE1007	MBNE1005	MBNE1004	MBNE1212	MBNE1210	MBNE1207	MBNE1205
FL1	F07	F10	F10	F10	F10	F12	F12	F12	F12
WxHxT	100x50x5	120x80x5	120x80x5	120x80x5	120x80x5	160x80x6	160x80x6	160x80x6	160x80x6
L1	70	90	90	90	90	110	110	110	110
D1	55	70	70	70	70	85	85	85	85
D2	70	102	102	102	102	125	125	125	125
D3	9	11	11	11	11	13	13	13	13
FL2	F03	F10	F07	F05	F04	F12	F10	F07	F05
L2	35		70		45		90		50
D4	25		55		30		70		35
D5	36		70		42		102		50
D6	5,5		9		5,5		11		6,5
X	0,1	0,2	0,2	0,2	0,2	0,2	0,2	0,2	0,2
Y	0,1	0,2	0,2	0,2	0,2	0,2	0,2	0,2	0,2

	MBNE1414	MBNE1412	MBNE1410	MBNE1407	MBNE1616	MBNE1614	MBNE1612	MBNE1610	MBNE2525
FL1	F14	F14	F14	F14	F16	F16	F16	F16	F25
WxHxT	160x80x6	160x80x6	160x80x6	160x80x6	200x100x6	200x100x6	200x100x6	200x100x6	400x200x10
L1	135	135	135	135	160	160	160	160	270
D1	100	100	100	100	130	130	130	130	200
D2	140	140	140	140	165	165	165	165	254
D3	17	17	17	17	21	21	21	21	17
FL2	F14	F12	F10	F07	F16	F14	F12	F10	F25
L2		110	90	70		135	110	90	
D4		85	70	55		100	85	70	
D5		125	102	70		140	125	102	
D6		13	11	9		17	13	11	
X	0,2	0,2	0,2	0,2	0,4	0,4	0,4	0,4	0,4
Y	0,2	0,2	0,2	0,2	0,4	0,4	0,4	0,4	0,4

	MBNE2516	MBNE2514	MBNE2512	MBNE3030	MBNE3025	MBNE3016	MBNE3014
FL1	F25	F25	F25	F30	F30	F30	F30
WxHxT	400x200x10	400x200x10	400x200x10	400x200x10	400x200x10	400x200x10	400x200x10
L1	270	270	270	320	320	320	320
D1	200	200	200	230	230	230	230
D2	254	254	254	298	298	298	298
D3	17	17	17	21	21	21	21
FL2	F16	F14	F12	F30	F25	F16	F14
L2	200	135	110		270	160	135
D4	130	100	85		200	130	100
D5	165	140	125		254	165	140
D6	21	17	13		17	21	17
X	0,4	0,4	0,4	0,4	0,4	0,4	0,4
Y	0,4	0,4	0,4	0,4	0,4	0,4	0,4

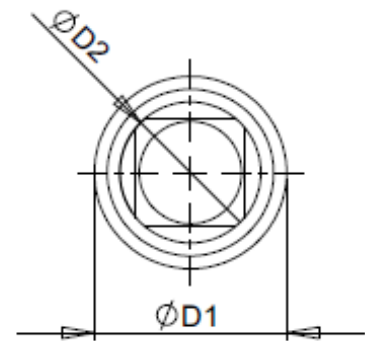
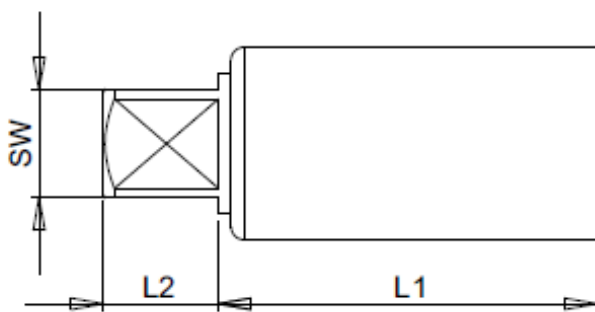


Opis

- Sprzęgła w postaci półfabrykatów, obrobione na gotowo po stronie napędu, nieobrobione po stronie armatury
- Czop kwadratowy zgodny z ISO 5211 – DIN 3337 – NAMUR
- Możliwa obróbka po stronie armatury zgodnie z życzeniem klienta, możliwość zastosowania formularzy z rysunkiem technicznym z wymiarami do wypełnienia.
- Materiał: stal szlachetna 1.4305 (łatwo skrawalna)



Rysunek z wymiarami



	ARE090020-49	ARE090020-59	ARE110020-49	ARE110020-59	ARE110025-49	ARE110025-59	ARE140020-59	ARE140025-59
SW	9	9	11	11	11	11	14	14
D1	20	20	20	20	25	25	20	25
L1	49	59	49	59	49	59	59	59
L2	10	10	12	12	12	12	16	16
D2	12	12	14	14	14	14	18	18

	ARE140030-59	ARE140035-59	ARE140045-59	ARE170030-59	ARE170030-79	ARE170035-59	ARE170035-79	ARE170045-59
SW	14	14	14	17	17	17	17	17
D1	30	35	45	30	30	35	35	45
L1	59	59	59	59	79	59	79	59
L2	16	16	16	19	19	19	19	19
D2	18	18	18	22	22	22	22	22

	ARE170045-79	ARE220035-79	ARE220045-79	ARE220055-79	ARE270045-79	ARE270055-79	ARE360055-79	ARE360055-99
SW	17	22	22	22	27	27	36	36
D1	45	35	45	55	45	55	55	55
L1	79	79	79	79	79	79	79	99
L2	19	24	24	24	29	29	38	38
D2	22	28	28	28	36	36	48	48

	ARE360070-79	ARE360070-99	ARE460070-99	ARE460070-198	ARE460090-99	ARE460090-198	ARE550080-198	ARE550090-198
SW	36	36	46	46	46	46	55	55
D1	70	70	70	70	90	90	80	90
L1	79	99	99	198	99	198	198	198
L2	38	38	48	48	48	48	57	57
D2	48	48	60	60	60	60	72	72

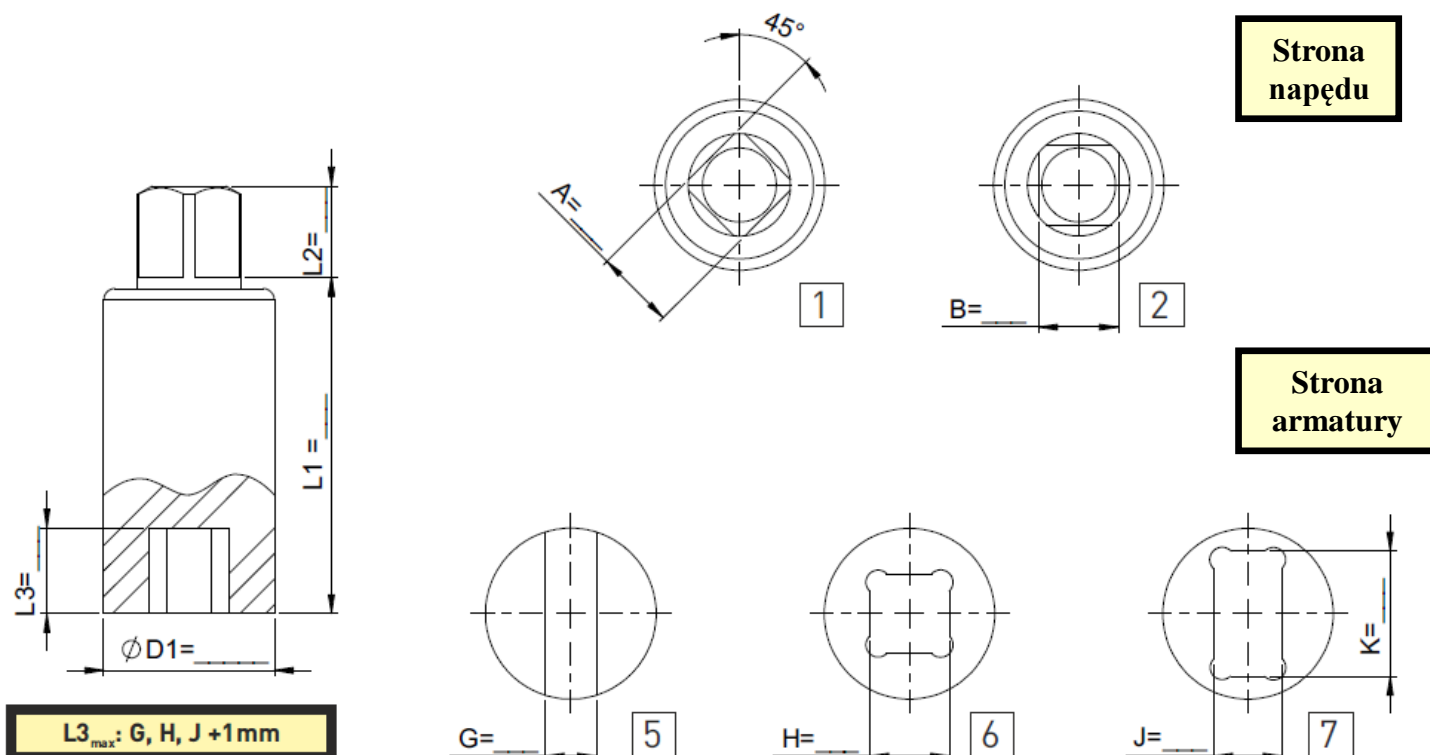


Opis

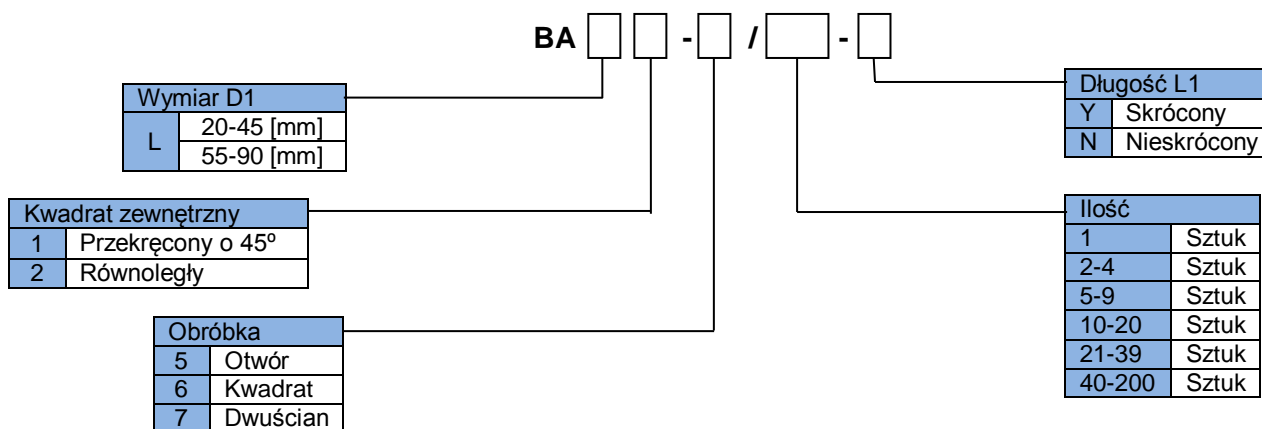
- W celu dokonania obróbki łączników po stronie armatury prosimy skopiować niniejszą stronę, aby zastosować ją jako rysunek z wymiarami. Należy wybrać pożądaną kombinację obróbki łącznika po stronie napędu i po stronie armatury (np. 1-5), a następnie nanieść konieczne wymiary.



Rysunek z wymiarami



Numer artykułu



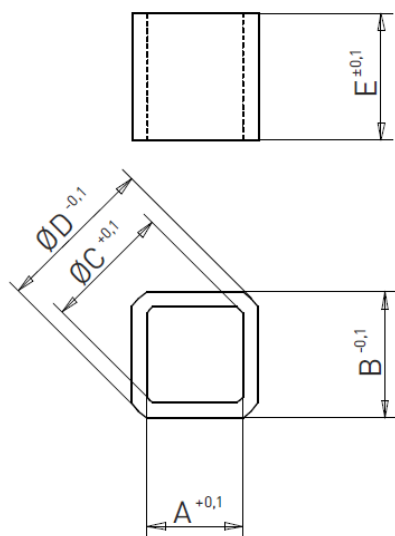
ISO 5211 – DIN 3337 – NAMUR

Opis

- Tuleje redukcyjne do redukcji wewnętrznych przekrojów kwadratowych napędów pneumatycznych i elektrycznych oraz do powiększania zewnętrznych przekrojów kwadratowych elementów armatury
- Przekrój kwadratowy zgodny z ISO 5211 – DIN 3337 – NAMUR
- Wykonanie z zachowaniem bardzo małych tolerancji
- Naroża zaokrąglone
- Materiał: stal szlachetna AISI 316



Rysunek z wymiarami



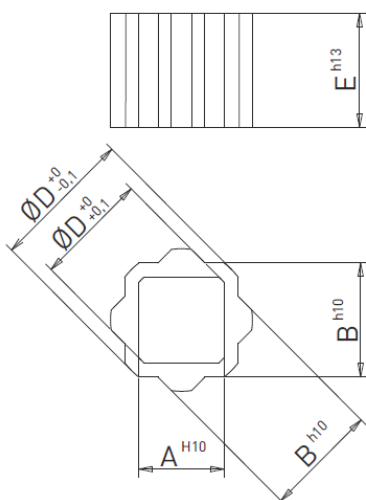
	RHE0906-10	RHE1106-12	RHE1108-12	RHE1109-10	RHE1409-16
A	6	6	8	9	9
B	9	11	11	11	13,95
C	8,20	8,20	11,10	12,20	12,30
D	11,70	14	14	14,30	17,80
E	10	12	12	10	16
VPE*	10	10	25	25	25

	RHE1409-14	RHE1410-16	RHE1411-16	RHE1411-14	RHE1412-16
A	9	10	11	11	12
B	13,95	13,95	14	14	13,95
C	12,30	13,45	14,30	14,30	16,30
D	17,80	17,80	17,95	17,95	17,80
E	14	16	16	14	16
VPE*	25	10	25	25	10

	RHE1711-17	RHE1712-17	RHE1714-17	RHE2216-22	RHE2217-22
A	11	12	14	16	17
B	17	17	17	22	22
C	14,30	16,40	18,30	21,30	22,50
D	22	22	22	28	28
E	17	17	17	22	22
VPE*	25	10	25	5	25

	RHE2722-27	RHE3627-36
A	22	27
B	27	36
C	28,50	36
D	36	45
E	27	36
VPE*	25	5

*VPE= Verpackungseinheit
VPE= Packing unit



	RHX1109-11	RHX1409-14	RHX1411-14	RHX1711-17	RHX1714-17
A	9	9	11	11	14
B	11	14	14	17	17
C	12	12,30	14,30	14,30	18,30
D	14	18	18	22	22
E	11	14	14	17	17
VPE*	25	25	25	25	25

	RHX2217-22	RHX2722-27
A	17	22
B	22	27
C	22,60	28,40
D	28	36
E	22	27
VPE*	10	10

*VPE= Verpackungseinheit
VPE= Packing unit

