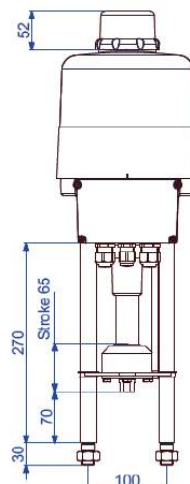
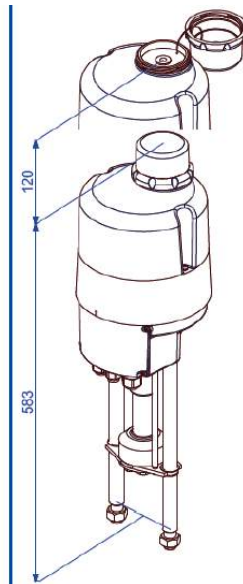
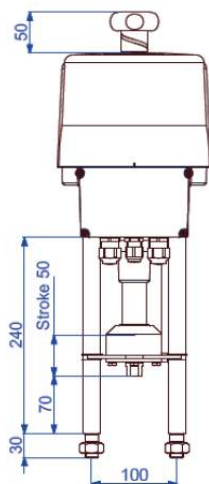
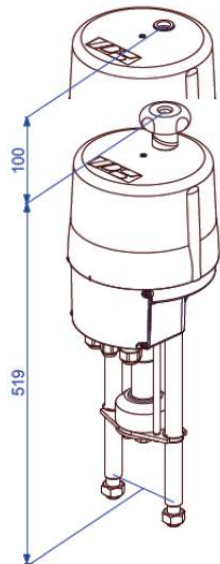


Inteligentny napęd ruchów ustawczych

Skok 50 (IP 65)

Skok 65 (IP 67)



Waga: ok. 10 kg bez osprzętu

Waga: ok. 12 kg bez osprzętu

PSL210 AMS1x
Zintegrowana funkcja nastawcza
maks. siła nastawcza 10 kN (5 kN dla regulacji) ¹
0,2 - 1,7 mm/s Szybkość nastawiania
Skok 50 mm Opcja 65mm
Napęd regulacyjny Klasa C
wg. DIN EN 15714-2
Stopień ochrony IP65 wg. EN 60529

Szybkość nastawiania	0,2 - 0,35 mm/s (programowana)			
Napięcie zasilania [V]	230 VAC 1~	115 VAC 1~	24 VAC/DC	320-575VAC3~) ²
Prąd znamionowy) ⁴ [A]	0,18	0,37	1,76(AC)/1,1(DC)	0,15) ³
Prąd maks.) ⁴ [A]	0,24	0,48	2,3(AC)/1,4(DC)	0,12) ³
Maks. pobór mocy) ⁵ [VA]	32	32	30(AC)/26(DC)	41) ³
Szybkość nastawiania	0,85 - 1,7 mm/s (programowana)			
Napięcie zasilania [V]	230 VAC 1~	115 VAC 1~	24 VAC/DC	320-575VAC3~) ²
Prąd znamionowy) ⁴ [A]	0,42	0,84	4(AC)/2,5(DC)	0,31) ³
Prąd maks.) ⁴ [A]	0,55	1,1	5,3(AC)/3,3(DC)	0,4) ³
Maks. pobór mocy) ⁵ [VA]	78	78	73(AC)/61(DC)	82) ³
Standard	opis			
Dop. temp. otoczenia [°C]	-20 do +60 °C			
Zabezpieczenie silnika	elektroniczna kontrola prądu silnika z funkcją wyłączenia			
Kategoria przepięciowa	II			
Moment rozruchowy	nastawialny do +50% siły maksymalnej			
Rodzaj pracy IEC 60034-1,8	S2 30min., S4 50% ED @ 25°C			
Analogowe sygnały wejścia i wyjścia	prąd 0(4)...20mA, napięcie 0(2)...10V nastawialne. Możliwe sterowanie SplitRange			
Sterowanie binarne	24V-230V dla pracy otw./zamkn. Minimalny czas impulsu 1 sek.			
Regulator położenia	zintegrowany pozycjoner, strefa martwa nastawialna w zakresie 0,5 - 5 % zakresu wartości zadanych			
Uruchomienie automatyczne	rozpoznawanie położen skrajnych i dopasowanie sygnału sterującego oraz zwrotnego			
Parametry monitorowane	siła nastawy, wartość zadana, temperatura wewnętrzna, napięcie zasilające, błąd położenia itp.,			
Funkcje diagnostyczne	zapis ilości cykli, czasu pracy silnika, rotacyjny zapis wartości wej./wyj., siły nastawy, temperatury wewnętrznej i informacji o błędach.			
Złącze komunikacyjne	złącze PSCS - USB, umożliwia wybór oraz zmianę parametrów napędu przv pomocv kabla i programu serwisowego			
Dławiki kablowe	2 szt. M20x1,5 i 1 szt. M16x1,5			

**PSL210
AMS11**

**PSL210
AMS12**

**wyposażenie
podstawowe**

)¹ = dopuszczalna, średnia siła nastawcza na całej drodze suwu

)² = maks. zakres napięcia wejściowego

)³ = przy zasilaniu 3-fazowym, 3x400 V, 50 Hz

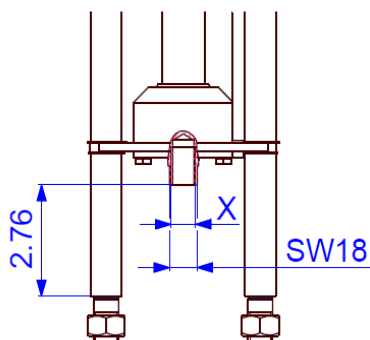
)⁴ = dane mogą się różnić w zależności od osprzętu

)⁵ = przy maksymalnej sile, dane mogą się różnić w zależności od osprzętu

Przyłącze elektryczne

																					AC / DC			Opcja: 3-fazowy AC						
1	2	3	4	5	6	7	8	9	10	11	12	13	14	15	16	17	18	19	20	21	22	23	⊕		RJ-45 TTL	przycisk	L1	L2	L3	PE
↑	↑	↑	↓	↓	↓	↕	↕	↑	↑	↑	↑	↑	↓	↑	↑	↑	↕	↕	↕	↕	↑	↑	⊕			Button	↑	↑	↑	⊕
+0(2) - 10 V	+0(4) - 20 mA	GND	+0(2) - 10 V	+0(4) - 20 mA	GND	max. obciążenie / max. Load 100 mA przy / at 24 VDC		L+ OTWÓRZ/OPEN	N/-	L+ ZAMKNIŃ/CLOSE	L+ (24V AC/DC)	N- (24V AC/DC)	24 VDC / 100 mA	+0(2) - 10 V	+0(4) - 20 mA	GND	(OPCJA)	(OPCJA)	(OPCJA)	(OPCJA)	L+ (patrz - tabliczka znamionowabees teg plate)	N/- (patrz - tabliczka znamionowabees teg plate)	PE	(OPCJA)			400VAC	400VAC	400VAC	PE
sygnał sterujący		sygnał zwrotny		sygnał awarii - bezpotencjałowy			sterowanie binarne		sygnał zaniku zasilania		zasilanie		wartość z czujnika		zamkn.		otwarcie		wyłączniki krańcowe		zasilanie		złącze Feldbus		komunikacja z PC		autoadaptacja		zasilanie	
Izolowane galwanicznie 1 kV													Czujnik procesu																	

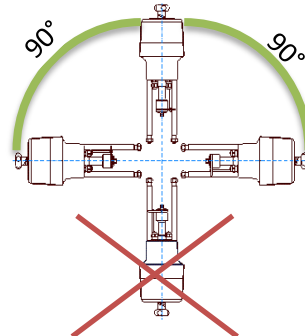
Wymiary standardowego sprzęgła



Gwint przyłącza X

M8	opcja
M10	opcja
M12	opcja
M14	opcja
M16	Standard

Gwint drobnozwojowy
oraz inne wielkości
na zapytanie

8013770 - S-217_E
Pozycja zabudowy

wyposażenie dodatkowe/opcje

Dodatk. wyłączniki krańcowe	2WE	Bezpotencjałowe dodatk. wyłączniki krańcowe, srebrzone (0,1÷10 A)
Dodatk. wyłączniki krańcowe złocone	2WE Gold	Bezpotencjałowe wyłączniki krańcowe ze złoconymi stykami (prąd przełączania 0,1÷100 mA)
Zintegrowany regulator procesowy	PSIC	Umożliwia samodzielną regulację procesu (lokalny układ regulacyjny), bez konieczności stosowania regulatorów zewnętrznych
Funkcja bezpieczeństwa*	PSCP	Bateria superkondensatorów dla realizacji funkcji bezpieczeństwa w przypadku zaniku napięcia zasilającego (pozycja otwarta, zamknięta lub dowolna pośrednia)
Interfejs Feldbus*		Profibus DP (PSPDP) lub CAN Open (PSCA) - interfejsy zintegrowane w napędzie, inne interfejsy na zapytanie
Sterowanie lokalne*	PSC.2	Z podświetlanym ekranem dla wyświetlania pozycji napędu i jego statusu. Przełącznik rodzaju sterowania Auto/Ręczne/Stop z możliwością blokady. Przyciski do manualnego sterowania napędem podczas jego pracy, obsługi "Menu" i dopasowania parametrów. Wskazanie zdiagnozowanych parametrów.
Sterowanie zdalne		Do montażu i sterowania napędem na odległość (łącznie z 10m kablem)
Kabel serwisowy	PSCS-USB	Umożliwia przez oprogramowanie PSCS zmianę parametrów napędu oraz odczyt parametrów pracy (kabel dostarczany łącznie z oprogramowaniem)
Przełącznik informacji o awarii*	FIR	Potencjałowo wolny kontakt rozwierny dla sygnalizacji dowolnie definiowanego meldunku zbiorczego o zakłóceniach w pracy napędu
Wejście dla rozkazu na wypadek awarii*	FSP	Wejście dla sygnału nakazującego uzyskanie oczekiwanego położenia na wypadek awarii (wolno nastawialny). Standardowo wejście 24 V.
IP67		Podwyższony stopień ochrony IP67
Grzałka	HR	Grzałka komory wewnętrznej zapobiegająca gromadzeniu się kondensatu

* brak możliwości późniejszego doposażenia

Dalsze informacje znajdą Państwo na www.ps-automation.com!

Zmiany zastrzeżone!