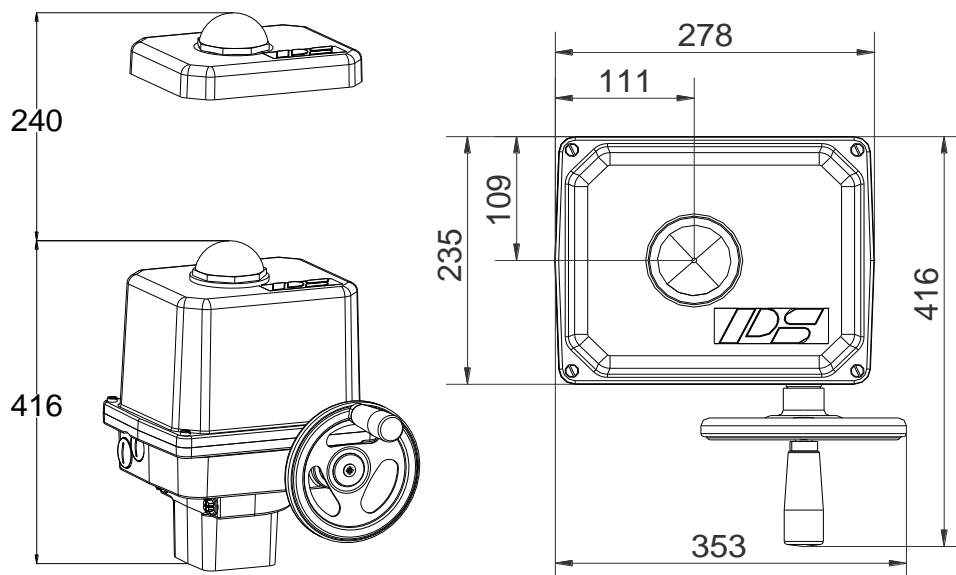


Elektryczny napęd wahadłowy 90°

PSQ1503



1500 Nm

- moment maks.
750 Nm - moment ciągły dla pracy regulacyjnej)¹

75 i 100 sek.
Czas reakcji/90°

Przyłącze
F12 lub F14

Napęd regulacyjny
Klasa C
wg. DIN EN 15714-2

Stopień ochrony IP67
wg EN 60529

Waga: ok. 27 kg bez osprzętu

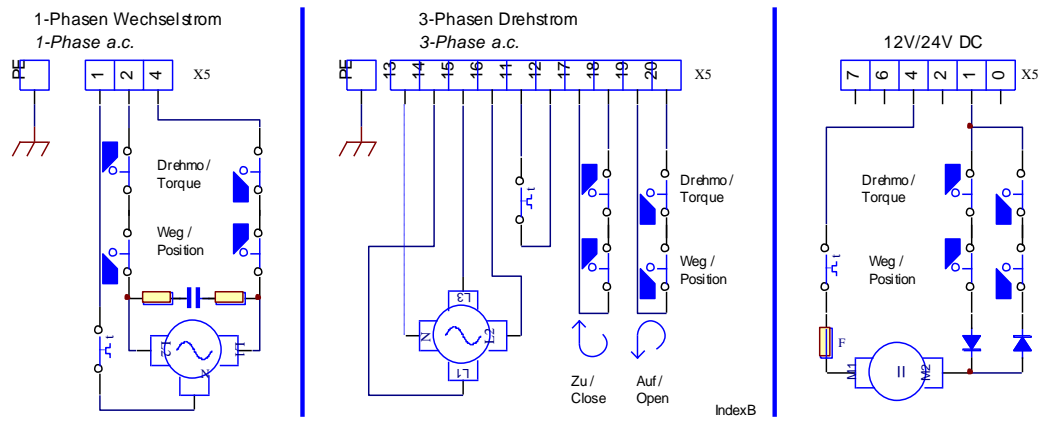
Czas reakcji/90°	75 s [50 Hz] / 63 s [60 Hz]					PSQ1503 1500 Nm
Zasilanie [V]	230 VAC 1~	115 VAC 1~	24 VAC 1~	400 V 3~	24 VDC	
Częstotliwość [Hz]	50 / 60	50 / 60	50 / 60		-	
Prąd znamionowy [A]	0,85	1,7	8,25		6	
Prąd maks. [A]	1	2	10		50	
Pobór mocy) ² [W]	200	200	200		150	
Rodzaj pracy IEC 60034-1	S2 15 min/S4 50% ED - 1200 c/h				jak z lewej	
Dop. temp. otoczenia [°C]	-20°C do +80°C (S2)/-20°C do +60°C (S4)				jak z lewej	
Kategoria przepięcia	II				II	
Zabezpieczenie silnika	Wyłącznik termiczny				Bezpiecznik	
Czas reakcji/90°	100 s [50 Hz] / 83 s [60 Hz]					PSQ1503 1500 Nm
Zasilanie [V]	230 VAC 1~	115 VAC 1~	24 VAC 1~	400 V 3~	24 VDC	
Częstotliwość [Hz]				50 / 60		
Prąd znamionowy [A]				0,7		
Prąd maks. [A]				1		
Pobór mocy) ² [W]				190		
Rodzaj pracy IEC 60034-1				jak tabela wyżej		
Dop. temp. otoczenia [°C]				jak tabela wyżej		
Kategoria przepięcia				II		
Zabezpieczenie silnika				Wyłącznik termiczny) ³		

)¹ = Dopuszczalny średni moment obrotowy przez drogę 90°

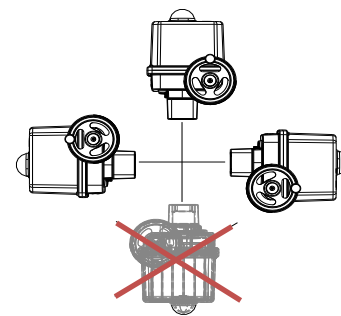
)² = Przy maks. Momencie obrotowym i 50 Hz

)³ = Wyłącznik termiczny w wykonaniach 3-fazowych 400 VAC 3~ musi być włączony w zewnętrzny układ sterowania

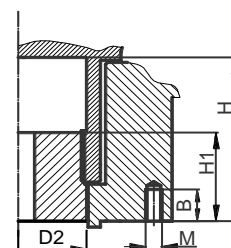
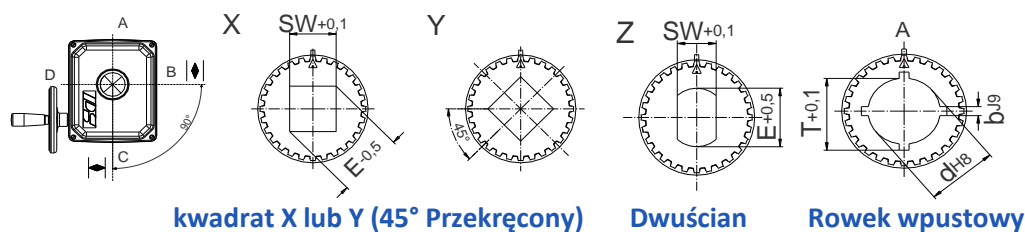
Przyłącze elektryczne



Pozycje zabudowy



Wymiary sprzęgł wtykowych (standardowe formy obróbki)



	F12	F14
D2	66	66
H	80	80
H1	48	48
M	M12	M16
B	18	24

Proszę sprawdzić dostępność rozmiaru sprzęgła w kartach doboru!
Inne wymiary na zapytanie ofertowe.

Osprzet / Opcje

Napięcie zasilania	230 VAC 1~	115 VAC 1~	24 VAC 1~	400 V 3~	24 VDC
Dodatk. wył. krańcowe	2WE	•	•	•	•
Dod. wył. krańcowe, złote	2WE Gold	•	•	•	•
Dodatk. wył. momentowe	2DE	•	•	•	•
Dodatkowe wyłączniki momentowe, złote	2DE Gold	•	•	•	•
Regulator położenia	PSAP	•	• ⁴	• ⁴	• ⁵
Czujnik położenia	PSPT	•	•	•	•
Grzałka antykondensacyjna	HR	•	•	•	• ⁶
Potencjometr	PD	•	•	•	•
Moduł styczników rew.	WSM01			•	
Ochrona przeciwkorozyjna	K2	Ochrona przeciwkorozyjna K2 zawiera grzałkę			
Stopień ochrony	IP	IP68 ⁷ zawiera grzałkę oraz ochronę antykorozyjną K2			

Pozostałe informacje oraz osprzet znajdują Państwo na naszej stronie internetowej www.eurotork.pl !

• = dostępne

⁴ = Wymagany PSAP z zewnętrznym przekaźnikiem (wersja .../R)

⁵ = Tylko w połączeniu z jednostką styczników rewersyjnych

⁶ = Możliwe zasilanie 24 V lub 115-230 V

⁷ = IP68, pyło- i wodoszczelne do 6 m pod wodą przez 96 godz.

Możliwe zmiany!