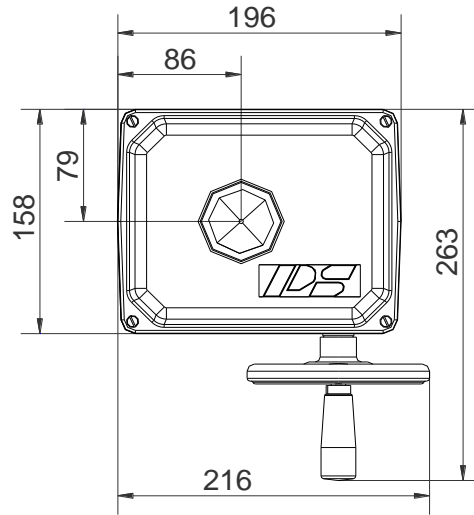
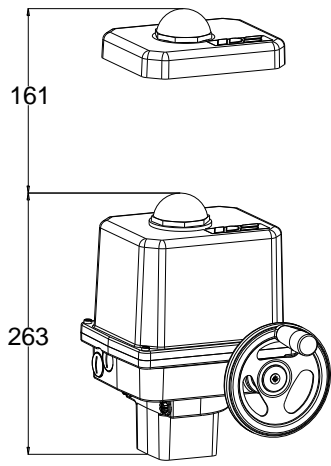


Elektryczny, parametryzowany siłownik wahliwy

PSQ103 AMS1x



Waga: ok. 7 kg bez osprzętu

Ze zintegrowanym regulatorem

65 - 130 Nm

Moment wyłączający

Moment ciągły (praca regulacyjna) maks. 65 Nm¹

9 s - 72 s

czas reakcji/90°

Przyłącze

F05 + F07

Napęd regulacyjny

klasa C

wg DIN EN 15714-2

Stopień ochrony

IP67 wg EN 60529

Czas reakcji/90° 36 - 72 s (programowany)

Napięcie zasilania [V]	230 VAC 1~	115 VAC 1~	24 VAC/DC	320...575 VAC 3~) ²
Prąd znamionowy [A]	0,24	0,48	2,3(AC) / 1,4(DC)	0,2) ³
Prąd maks. [A]	0,31	0,62	3,0(AC) / 1,9(DC)	0,2) ³
Pobór mocy) ² [W]	41	41	38(AC) / 34(DC)	50) ³

PSQ103
AMS11

Czas reakcji/90° 9 - 18 s (programowany)

Napięcie zasilania [V]	230 VAC 1~	115 VAC 1~	24 VAC/DC	320...575 VAC 3~) ²
Prąd znamionowy [A]	0,5	1	4,8(AC) / 3,0(DC)	0,36) ³
Prąd maksymalny [A]	0,65	1,3	6,2(AC) / 3,9(DC)	0,5) ³
Pobór mocy) ² [W]	100	98	95(AC) / 72(DC)	95) ³

PSQ103
AMS12

Standard Opis

Zakres temperatury roboczej [°C]	-20 do +60 °C
Ochrona silnika	elektroniczna kontrola prądu silnika z funkcją wyłączenia
Kategoria przepięciowa	II
Moment rozruchowy	programowany do +50% momentu wyłączającego
Rodzaj pracy IEC 60034-1,8	S2 30 min, S4 50% ED przy 25°C
Analogowe sygnały wejściowe / wyjściowe	Prąd 0 (4) ... 20 mA, napięcie 0 (2) ... 10 V programowane. Możliwa praca w trybie "Split-Range".
Sterowanie binarne	24 - 230 V dla napędu otw/zam. (min. czas impulsu 1 sek.)
Regulator położenia	Strefa nieczułości programowana od 0,5 ... 5%. Przy pracy z aktywnym wyłączaniem przez wyłączniki momentowe uruchamia wyłączniki krańcowe na 3% przed osiągnięciem pozycji
Uruchomienie automatyczne	Rozpoznanie wartości skrajnych oraz parametryzowanie sygnału wejściowego i wyjściowego
Parametry monitorowane	Moment obrotowy, wartość zadana, temp. napędu, napięcie zasilania, przekroczenie lub brak osiągnięcia położenia krańcowych z możliwością programowania reakcji napędu na określony parametr.
Funkcje diagnostyczne	Zapamiętywanie wszystkich inicjacji, czasu pracy silnika, rejestracja wartości sygnałów wejściowych i wyjściowych, momentu napędowego, temperatury napędu i jego statusu
Złącze serwisowe	Złącze serwisowe PSCS - USB, umożliwia wybór oraz zmianę parametrów napędu
Przyłącza kablowe	2 otwory gwintowane ISO M20 x 1,5 (mufy kablowe nie należą do wyposażenia)

Wyposażenie podstawowe

¹ = dopuszczalny, średni moment napędowy przez drogę 90°

² = maks. zakres napięcia wejściowego

³ = przy zasilaniu 3-fazowym, 3x400 V, 50 Hz

⁴ = może być wyższe w zależności od osprzętu

⁵ = przy momencie wyłączającym, dane mogą być wyższe w zależności od osprzętu

