

Kompaktowa skrzynka wyłączników krańcowych z tworzywa do zabudowy bezpośredniej PA6 / PC

SIL
IEC 61508

Opis

- Bardzo kompaktowa skrzynka wyłączników krańcowych z Poliamidu PA6
- Przezroczysta pokrywa z Polikarbonatu ze zintegrowanym, dużym wskaźnikiem OPEN-CLOSED (opcjonalne wskaźnik 2D dla położeń L lub T)
- Montaż bezpośredni bez mostków na napędach znormalizowanych wg VDI/VDE 3845:
Owiercenie: 80x30mm (opcja: 130x30mm, 50x25mm – z mostkiem IMBHV)
Wysokość wałka: 20 i 30mm (opcja: 40 i 50mm - z mostkiem IMBHV)
- Nowy prosty i szybki sposób mocowania
- Stopień ochrony obudowy IP66 i IP67 wg DIN EN 60529
- Dławik kabla M20x1,5 czarny (dla kabla \varnothing 6-12mm)
- Uszczelki z TPE i NBR, śruby stal szlachetna 1.4301, wałek stal szlachetna 1.4305
- Inne kolory obudowy na zapytanie ofertowe
- Zastosowanie: standardowe z wyłączeniem atmosfery zagrożonej wybuchem

Model: IP

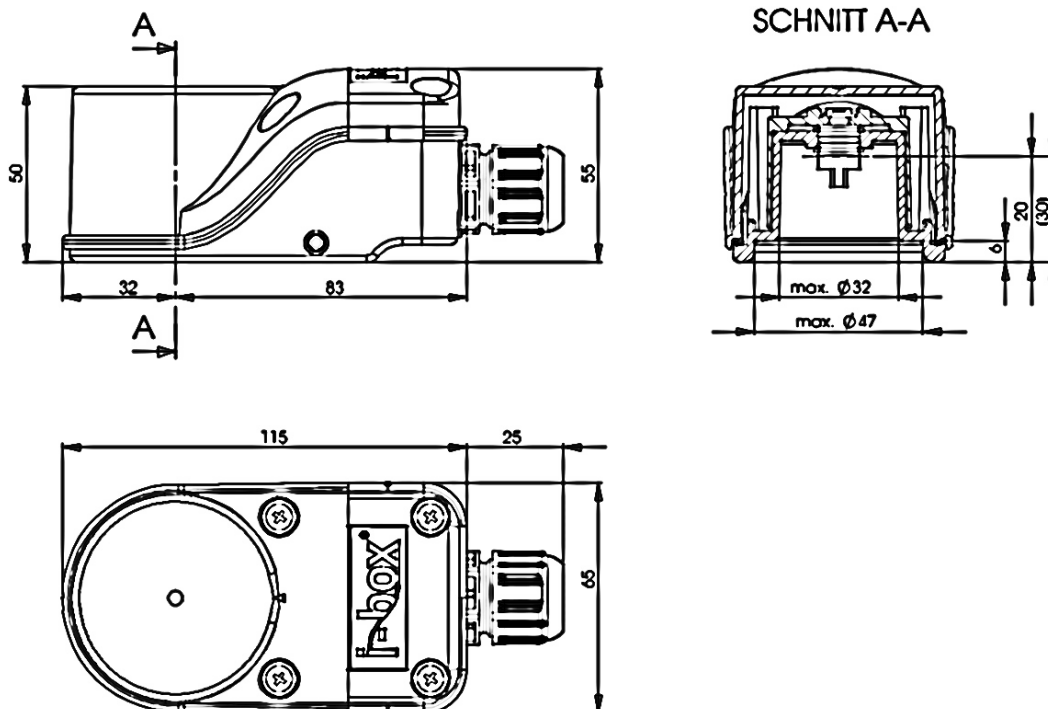


1-2 mikrowyłączniki mechaniczne
1-2 czujniki indukcyjne typu V3

IP66/IP67
-25°C...+80°C



Wymiary



Opcje

