

Kompakowe i przewodzące wyłączniki krańcowe i-box z westamidu do bezpośredniego montażu.

Ex ia: EPS 14 ATEX 1 641 X | IECEx EPS 14.0015X

i-box®



Opis

- Bardzo kompaktowa skrzynka wyłączników krańcowych z przewodzącego westamidu
- Transparentna pokrywa z Polikarbonatu ze zintegrowanym, dużym wskaźnikiem OPEN-CLOSED (opcjonalnie wskaźnik 2D dla położenia L lub T)
- Montaż bezpośredni bez mostków na napędach znormalizowanych wg VDI/VDE 3845:
Owiercenie: 80x30mm (opcja: 130x30mm, 50x25mm – z mostkiem IMBHV)
Wysokość wałka: 20 i 30mm (opcja: 40 i 50mm - z mostkiem IMBHV)
- Nowy prosty i szybki sposób mocowania
- Stopień ochrony obudowy IP66 i IP67 wg DIN EN 60529
- Dławiak kabla M20x1,5 niebieski (dla kabla Ø 6-12mm)
- Uszczelki z TPE i NBR, śruby stal szlachetna 1.4301, wałek stal szlachetna 1.4305
- Inne obudowy i kolory na zapytanie ofertowe
- Zastosowanie: atmosfery zagrożone wybuchem, strefa 1 i 21 (Ex ia)

Model: IV-IA

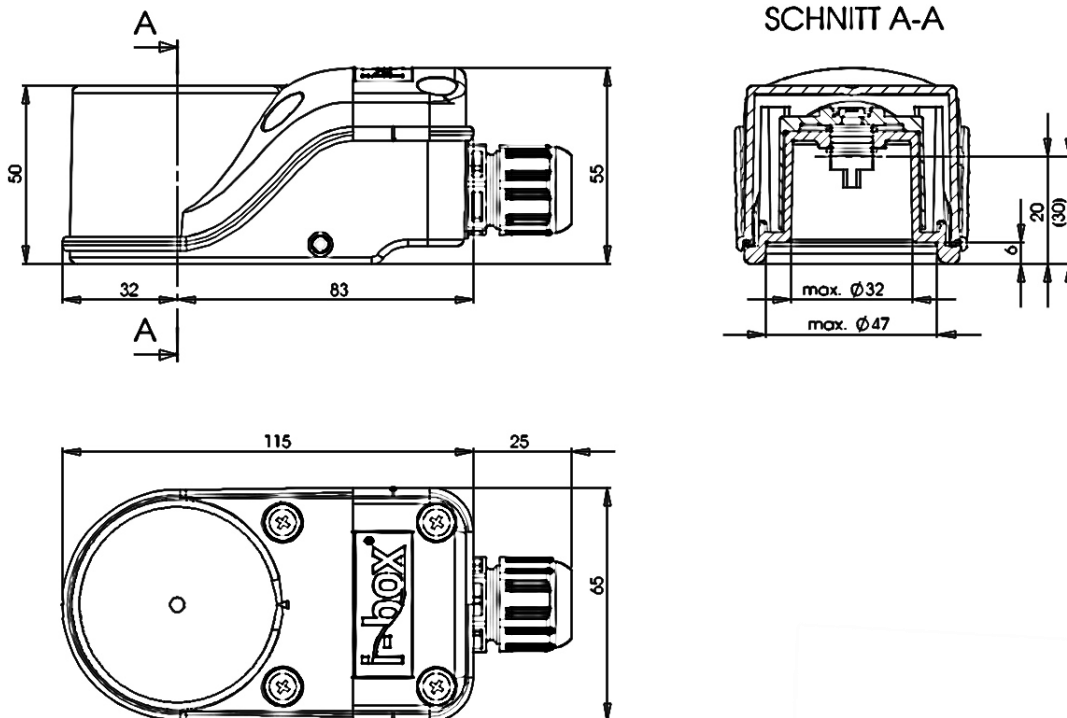


IP66/IP67
-25°C...+70°C

- 1-2 mikrowyłączniki mechaniczne
- 1-2 czujniki indukcyjne forma budowy V3



Wymiary



Opcje



www.eurotork.pl

eurotork@eurotork.pl

EUROTORQUE Sp. z o.o.

Ul. Trzebnicka 7, Szczodre 55-095 Mirków

Tel.: +48 71 398 85 80

Fax: +48 71 398 95 04

NIP 896-13-57-799

REGON 932952390